

Carrelli di servizio

Carrello a 2 fronti 2 piani per 300 piatti - altezza 835 mm

ARTICOLO N° _____

MODELLO N° _____

NOME _____

SIS # _____

AIA # _____



361294 (PTR300T)

Carrello a 2 fronti 2 piani per
300 piatti

Descrizione

Articolo N° _____

Costruzione in acciaio inossidabile 18/10 satinato, struttura a sezione quadra (mm.25x25) completamente saldata, due ripiani stampati con bordi arrotondati a due fronti.

Quattro ruote piroettanti diametro mm.125 con il supporto in zinco e protezione in gomma, di cui 2 munite di dispositivo di bloccaggio.

Capacità 300 piatti.

Caratteristiche e benefici

- Struttura in tubo quadro 25x25 mm, completamente saldata.
- "8 divisori piatti in filo di acciaio zincato cromato che possono essere
- Mensole inclinate con piega salva-mani, saldate alla struttura.
- Può contenere 300 piatti impilati con massimo di 245 millimetri di diametro.
- Paracolpi in plastica, 4 ruote piroettanti di cui 2 con freno.

Costruzione

- Costruito interamente in acciaio inox AISI 304.

Approvazione: _____

Informazioni chiave

Dimensioni esterne,
larghezza:

361294 (PTR300T) 880 mm

Dimensioni esterne,
profondità:

840 mm

Dimensioni esterne, altezza:

835 mm

Materiale ruote:

Zinco

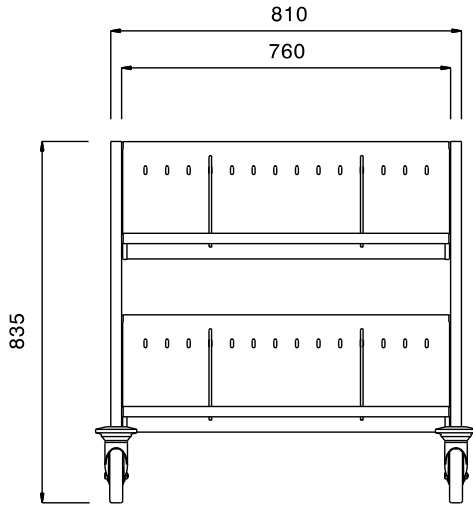
Diametro ruote:

Ø 125

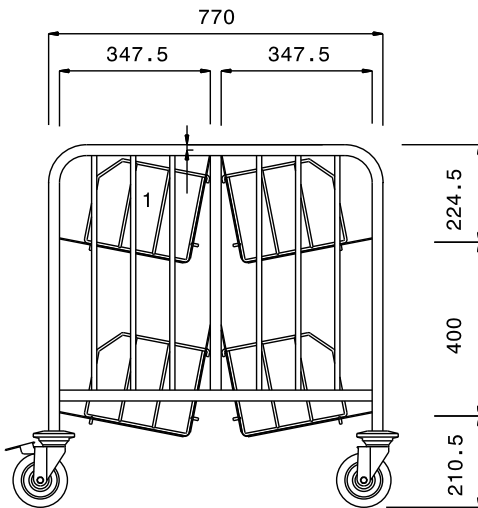
Peso netto:

33 kg

Fronte



Lato



Alto

